

LAVAREDO
HOME & KITCHEN

การดูแลและ
ซ่อมบำรุง

SIAM ART MARBLE CO., LTD.

13/6 Moo 19 Bangpleeyai, Bangplee,
Samutprakarn 10540, Thailand.

T: +66 (0)2 382 5205-8. F: +66 (0)2 382 5209

การบำรุงรักษาเชิงป้องกัน

+ โครงสร้างตู้

ขั้นตอนง่ายๆ ไม่เพียงแต่จะช่วยยืดอายุห้องครัวของคุณเอง แต่ยังทำให้ดูเหมือนใหม่อีกด้วย ใช้ผ้าไมโครไฟเบอร์ที่สะอาดสำหรับการขัดถูเป็นประจำ (ไม่แนะนำให้ใช้แผ่นขัดถูในบรรจุภัณฑ์)

ทำความสะอาดตะแกรงตะกร้าและอุปกรณ์ชุดครัวของคุณด้วยน้ำอุ่นและน้ำยาล้างจานชนิดอ่อน ที่ใช้กับผ้าไมโครไฟเบอร์ชุบน้ำหมาดๆ (ไม่แนะนำให้ใช้น้ำยาทำความสะอาดทองเหลืองและเงิน) เช็ดตะแกรงตะกร้าและอุปกรณ์ชุดครัวและบริเวณโดยรอบให้แห้งทันที

การบรรจุและการปรับชั้นวาง ซึ่งสามารถรับน้ำหนักได้ 40 กิโลกรัมต่อตารางเมตร และ 30 กิโลกรัมต่อลิ้นชัก

หลีกเลี่ยงอุปกรณ์จัดเก็บที่ติดประตูดูวันแต่ตู้จะได้รับการออกแบบมาเพื่อคุณสมบัตินี้โดยเฉพาะทุกๆ หกเดือนให้ถอดทำความสะอาดและพลิกชั้นวางของคุณ วิธีนี้จะช่วยยืดอายุชั้นวางของคุณและช่วยป้องกันการบิดงอและการหย่อนคล้อย



+ เครื่องใช้ไฟฟ้า

เครื่องใช้ไฟฟ้า ความร้อน ไอน้ำความร้อน และไอน้ำสามารถทำลายส่วนประกอบต่างๆ ของห้องครัวได้ เมื่อทำกับข้าวให้เปิดช่องระบายอากาศบนเครื่องดูดควันหรือไมโครเวฟที่อยู่ในระยะใกล้ หลีกเลี่ยงการวางของร้อนหรือเครื่องใช้ไฟฟ้าบนเคาน์เตอร์โดยตรง แนะนำให้ใช้ฉนวนป้องกัน เมื่อใช้เครื่องมือที่ผลิตความร้อนหรือไอน้ำ เช่นเครื่องปั่นขนมปัง หม้อ หม้อกาต้มน้ำ หรือเครื่องชงกาแฟ ควรดึงออกไปที่ขอบของเคาน์เตอร์เพื่อไม่ให้อยู่ด้านล่างตู้และข้างบนโดยตรงซึ่งจะป้องกันความเสียหายต่อผิวของตู้ ขอบ และประตู

การดูแลและบำรุงรักษา

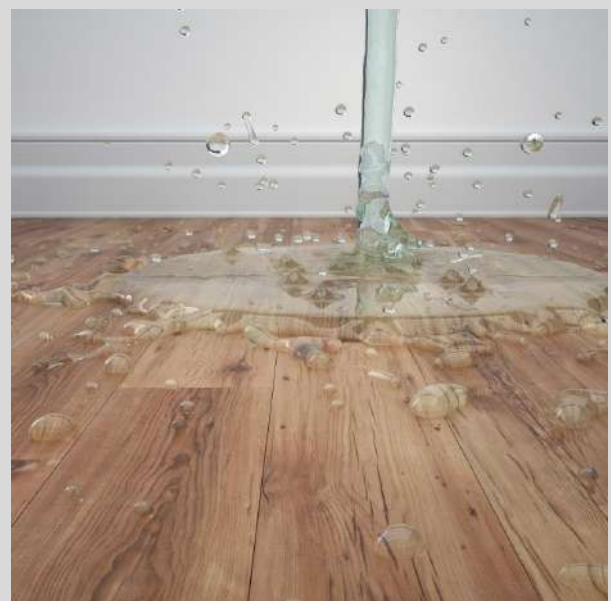
+ การรับแสงแดด

การเปิดรับแสงแดดควรใช้ผ้าม่านและที่กันแดดเพื่อป้องกันการเปลี่ยนสีของตู้เสื้อผ้าของคุณ การสัมผัสกับแสงแดดโดยตรง มีแนวโน้มที่จะทำให้สีของผลิตภัณฑ์ไม้ธรรมชาติมีดลง แสงแดดยังสามารถทำให้พื้นผิวที่ทาสีพื้นผิวลามิเนตและพื้นผิวจางลงได้



+ ความเสียหายจากน้ำ

ความเสียหายจากน้ำสามารถลดลงได้จากการทำความสะอาดสิ่งสกปรกและกระเด็นอย่างรวดเร็ว ช่วยป้องกันความเสียหายที่เกิดจากการสัมผัสน้ำเป็นเวลานานรวมทั้งอาหาร น้ำ หรือของเหลวอื่นๆ อาจทำให้เกิดการเปลี่ยนสีหรือความเสียหายอย่างถาวร หลีกเลี่ยงการพาดผ้าเช็ดจานที่เปียกชื้นหรือเปียกไว้เหนือประตูตู้ เมื่อเวลาผ่านไปความชื้นนี้อาจทำให้เกิดความเสียหายจากน้ำอย่างถาวรกับประตู จำเป็นต้องให้ความสนใจเป็นพิเศษในบริเวณที่เจอความชื้นบ่อยๆ เช่น อ่างล้างจาน เครื่องล้างจาน และพื้นที่เตรียมอาหาร



ประตูและหน้าบาน

MDF เคลือบ

MDF (แผ่นใยไม้อัดความหนาแน่นปานกลาง) คือประตูตู้เคลือบด้วยแล็กเกอร์สีน้ำ พื้นผิวมีความทนทานมาก แต่การดูแลที่ไม่เหมาะสมจะทำให้เกิดการสึกหรอก่อนเวลาอันควร

การทำความสะอาดแล็กเกอร์ย้อมสี สามารถใช้ผ้านุ่มชุบน้ำอุ่นและน้ำยาล้างจานอ่อนๆ เช็ดให้สะอาด แล้วเช็ดตามด้วยผ้าไมโครไฟเบอร์ที่เปียกหมาดๆ เพื่อขจัดคราบสบู่และเช็ดให้แห้งทันทีด้วยผ้านุ่มๆ เพื่อไม่ให้เป็นคราบ ควรให้ความสนใจเป็นพิเศษกับบริเวณรอบๆ อ่างล้างจานและเครื่องล้างจาน อย่าใช้ผ้าเช็ดจานมาเช็ดตู้เพราะอาจมีคราบไขมันหรือน้ำยาล้างจานเหลืออยู่ หลีกเลี่ยงการทำความสะอาดด้วยผลิตภัณฑ์ที่มีสารฟอกขาว แอมโมเนีย หรือซิลิโคน แม้ว่าการเคลือบผิวนี้จะทนทานมาก แต่การใช้สารเคมีรุนแรง ซ้ำๆ อาจทำให้ผิวเคลือบของคุณเสียหายได้



ต้องให้ความสนใจเมื่อมีความร้อนไอน้ำและความชื้นรอบๆ สินค้า **MDF** ใอน้ำ น้ำ หรือความร้อนที่อยู่ใกล้หรือสัมผัสกับผลิตภัณฑ์อาจทำให้เกิดปัญหาหลายประการ **Kitchens by Lavaredo** จะไม่รับประกันความเสียหายในลักษณะนี้ ต้องใช้ความระมัดระวังเมื่อใช้เครื่องปั่นขนมปัง เตาย่างแบบพกพา กาต้มน้ำ เครื่องชงกาแฟ และเครื่องใช้ที่สร้างความร้อน และไอน้ำอื่นๆ เพื่อให้แน่ใจว่าตู้ชั้น บนจะไม่ได้รับความร้อนหรือไอน้ำมากเกินไป

ความเสียหายจากน้ำ ควรเช็ดของเหลวที่หกทันที หลีกเลี่ยงการวางผ้าเช็ดจานที่เปียกชื้นหรือเปียกไว้เหนือประตูตู้ เมื่อเวลาผ่านไปความชื้นนี้อาจทำให้เกิดความเสียหายจากน้ำอย่างถาวร (ลอก บวมหรือเปลี่ยนสี) ที่ประตูอย่าใช้น้ำมากเกินไปในการทำทำความสะอาด การใช้น้ำมากเกินไปสามารถทำให้ตู้ของคุณเสียหายและไม่อยู่ภายใต้การรับประกัน

ประตูและหน้าต่างบาน

เคลือบเมลามีน

ควรทำความสะอาดประตูไม้ลามิเนตหรือเมลามีน โดยใช้ น้ำผสมสบู่ เช็ดด้วยผ้าชุบน้ำหมาดๆ หลีกเลี่ยงการใช้ฟอง น้ำกับสารเคลือบที่มีความมันวาวสูงเพราะบางครั้งอาจทำให้เกิดคราบตกค้างบนพื้นผิวได้ ควรใช้ผ้านุ่มชุบน้ำหมาดๆ แทนสเปรย์ฉีดพื้นผิวอเนกประสงค์ ห้ามใช้ขนเหล็กขัดถูผ้าแห้งหรือผลิตภัณฑ์ที่หายากับประตูหรือหน้าต่างใดๆ เพราะจะทำให้เกิดรอยขีดข่วนบนพื้นผิว

อย่าใช้ผ้าชุบสารเคมีรุนแรงหรือน้ำยาทำความสะอาดที่มี ส่วนผสมของทินเนอร์ และหากมีคราบควรเอาออกทันที โดยทั่วไปจะเช็ดออกหากเช็ดทันที สำหรับคราบสกปรก ที่ทิ้งไว้นาน ให้ใช้น้ำยาทำความสะอาดที่ไม่มีสารกัดกร่อน เช่น ไม้สักครุแล้วทำความสะอาดด้วยน้ำอุ่นผสมสบู่ ควร ทดสอบผลิตภัณฑ์ที่ใช้ทำความสะอาดก่อนในบริเวณ ที่มองไม่เห็นของประตูหรือหน้าต่างเพื่อให้แน่ใจว่าจะไม่ ทำลายพื้นผิว หากประตูถูกงัดปิ่นหรือมีรอยขีดข่วนให้ ลองแตะส่วนที่เสียหายด้วยสีที่เข้ากันอย่างใกล้เคียง โดยดู บริเวณที่มีรอยขีดข่วน



กรอบกระจกอลูมิเนียม

จำเป็นต้องใช้ความระมัดระวังเป็นพิเศษเมื่อ ทำความสะอาดประตูกระจก ฉีดน้ำยาเช็ด กระจกที่ไม่มีแอมโมเนียลงบนผ้าไมโครไฟเบอร์ ที่สะอาดก่อนทาลงบนพื้นผิวกระจก อย่าฉีด น้ำยาทำความสะอาดลงบนกระจกโดยตรง เพราะอาจทำให้ผิวตู้เสียหายและซีบออกมาด้าน หลังถูกพัก อย่าใช้น้ำยาทำความสะอาดที่มี โซเดียม ไฮโดรคลอไรด์ กรดฟอสฟอริกหรือกำมะถัน



เคาน์เตอร์

หินอ่อนและหินแกรนิต

หินอ่อนและหินแกรนิตเป็นผลิตภัณฑ์จากธรรมชาติ 100% โดยหินทุกก้อนมีคุณสมบัติและลักษณะเฉพาะของตัวเอง สิ่งเหล่านี้มีตั้งแต่หลุมธรรมชาติไปจนถึงพื้นที่ของผลึกที่ฝังอยู่ในหินตลอดจนถึงรูปแบบที่เป็นเอกลักษณ์ของหินดังนั้นจึงเป็นไปได้ที่จะจับคู่กับพื้นที่รอยต่อหรือมุมเสมอไป คุณสมบัติทั้งหมดนี้ทำให้หินมีลักษณะดั้งเดิมและเป็นเอกลักษณ์ เคาน์เตอร์ใหม่ของคุณได้รับการรักษาด้วยเครื่องซีลแบบเจาะทะลุ เครื่องซีลจะยึดเกาะกับหินและทำหน้าที่เป็นชั้นไล่สารเหลวเพื่อช่วยป้องกันการดูดซึม แต่ในขณะเดียวกันก็ช่วยให้หินหายใจและปล่อยความชื้นออกมาได้ ตะเข็บในเคาน์เตอร์หินแกรนิตของคุณได้รับการเชื่อมต่อกับอีพ็อกซีและกันน้ำได้ อย่าคุกเข่า นั่ง หรือยืนบนเคาน์เตอร์ของคุณเพราะอาจทำให้เกิดการแตกร้าวและจะทำให้การรับประกันเป็นโมฆะ

ควรดูแลทำความสะอาดพื้นผิวหินเป็นประจำด้วยน้ำยาทำความสะอาดที่เป็นกลาง สบู่หิน หรือน้ำยาล้างจานชนิดอ่อนและน้ำอุ่น ใช้ผ้านุ่มเช็ด อย่าใช้สบู่หรือน้ำยาทำความสะอาดที่มีสารเคมีรุนแรงหรือสบู่มากเกินไปจะทำให้เกิดริ้วและทิ้งฟิล์มไว้ เช็ดพื้นผิวให้สะอาดด้วยน้ำอุ่นและผ้านุ่มๆ อย่าทำความสะอาดพื้นผิวด้วยผลิตภัณฑ์ที่มีมะนาวน้ำส้มสายชูกรด หรือสารกัดกร่อน

ในการขจัดคราบและสิ่งสกปรกให้ใช้กระดาษชำระขจัดคราบออกโดยเร็วที่สุด หลีกเลี่ยงการขีดสิ่งสกปรกเพราะจะทำให้คราบกระจาย หลีกเลี่ยงการรื้อไหลแม้เพียงเล็กน้อยเพราะอาจทำให้เปื้อนและกระจายได้ ใช้น้ำยาทำความสะอาดในครัวเรือนและแปรงขนไนลอนเพื่อขจัดคราบ ล้างพื้นผิวให้สะอาดหลังจากทำความสะอาดและเช็ดให้แห้งด้วยผ้านุ่มสะอาด

หินแกรนิตทนความร้อนมีคุณสมบัติทนต่อการเสียดสีหรือและทนความร้อนได้ดีเยี่ยม แต่ของร้อนอาจทำให้เกิดการแตกร้าวหรือเปลี่ยนสีได้ หากมือของคุณไม่สามารถจับต้องอุปกรณ์ที่ร้อนเกินไป อย่าวางไว้บนเคาน์เตอร์ ให้ใช้เขียงหรืออุปกรณ์คล้ายๆ กันป้องกันได้อุปกรณ์นั้น

การปิดผนึกหินอ่อนและหินแกรนิตของคุณ ขอแนะนำให้คุณปิดผนึกเคาน์เตอร์หินอ่อนและหินแกรนิตปีละครั้ง สามารถซื้อเครื่องซีลหินแกรนิตได้ที่ร้านอุปกรณ์ใกล้บ้านคุณ ทำตามคำแนะนำบนผลิตภัณฑ์ กระบวนการนี้มักใช้เวลาระหว่างครึ่งชั่วโมงถึงหนึ่งชั่วโมงทั้งนี้ขึ้นอยู่กับผลิตภัณฑ์ การปิดผนึกหินแกรนิตของคุณจะช่วยป้องกันการมีคราบ

เคาน์เตอร์

ควอตซ์

ควอตซ์เป็นวัสดุโพลีเมอร์ที่เต็มไปด้วยแร่ธาตุที่เป็นเนื้อเดียวกันและแข็ง จึงดูแลและบำรุงรักษาง่ายและสะดวก จำเป็นต้องมีการบำรุงรักษาเป็นประจำเพื่อให้ดูใหม่อยู่เสมอ พื้นผิวที่แข็งและไม่เป็นรูทำให้ควอตซ์ทำความสะอาดได้ง่าย อย่าคุกเข่า นั่งหรือยืนบนเคาน์เตอร์ของคุณเพราะอาจทำให้เกิดการแตกร้าวและจะทำให้การรับประกันเป็นโมฆะ

การดูแลเป็นประจำเป็นในกรณีส่วนใหญ่ใช้สบู่ น้ำ และน้ำยาล้างจานชนิดอ่อน ในการทำความสะอาด อย่าใช้น้ำยาทำความสะอาดที่มีฤทธิ์กัดกร่อนหรือแผ่นอิเล็กทรอนิกส์ ใช้ผ้าชุบน้ำสะอาดเช็ดพื้นผิวให้ทั่วเพื่อขจัดสิ่งตกค้างและเช็ดให้แห้งด้วยผ้านุ่มสะอาด

ความทนทานต่อความร้อน กระจกใส และเครื่องใช้ที่ผลิตความร้อนอาจทำให้สีเปลี่ยนหรือแตกซึ่งจะทำให้การรับประกันเป็นโมฆะ ถ้ามือของคุณไม่สามารถจับต้องอุปกรณ์ที่ร้อนเกินไป อย่าวางไว้บนเคาน์เตอร์ ให้ใช้เขียงหรืออุปกรณ์คล้ายๆ ป้องกันได้อุปกรณ์นั้น

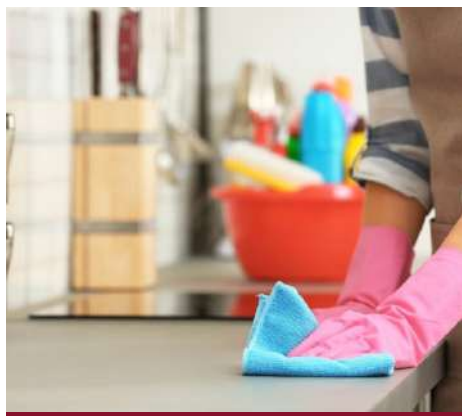
ลาวาสโตน + พื้นผิวอะคริลิก

เคาน์เตอร์อะคริลิกเป็นพื้นผิวที่แข็งไม่มีรูพรุนและเป็นวัสดุที่มีความต้านทานต่อความร้อนสูง อย่าคุกเข่า นั่งหรือยืนบนเคาน์เตอร์ของคุณเพราะอาจทำให้เกิดการแตกร้าวและจะทำให้การรับประกันเป็นโมฆะ

การดูแลเป็นประจำในกรณีส่วนใหญ่จะใช้สบู่และน้ำ หรือน้ำยาล้างจานชนิดอ่อน เป็นสิ่งที่จำเป็นสำหรับการทำความสะอาด อย่าใช้น้ำยาทำความสะอาดที่มีฤทธิ์กัดกร่อนหรือแผ่นอิเล็กทรอนิกส์ ใช้ผ้าสะอาดชุบน้ำหมาดๆ เช็ดพื้นผิวให้ทั่วเพื่อขจัดสิ่งตกค้างและเช็ดให้แห้งด้วยผ้านุ่มสะอาด

ความเสียหายเล็กน้อยสามารถลดรอยได้ ขีดข่วนที่สัมผัสได้ควรได้รับการแก้ไขโดยมืออาชีพ ควรใช้เขียงแทนการตัดบนพื้นผิวโดยตรง ใช้แผ่นสีกหลาดบนกระป๋อง เครื่องปั่น ดินเผา ฯลฯ เพื่อป้องกันรอยขีดข่วนบนพื้นผิว

การทนความร้อนควรใช้แผ่นรองร้อนหรือขาตั้งพร้อมขาอย่างเสมอเพื่อป้องกันพื้นผิวจากความร้อน กระจกใส และเครื่องใช้ที่ผลิตความร้อน หากไม่ป้องกันอาจทำให้สีเปลี่ยนหรือแตกซึ่งจะทำให้การรับประกันเป็นโมฆะ



การกำจัดคราบ

ในการขจัดคราบสำหรับพื้นผิวควอตซ์และของแข็งให้ดูเบาๆ บริเวณที่เปื้อนด้วยน้ำยาทำความสะอาดควรเป็นวงกลม ด้วยผ้าชุบน้ำหมาดๆ เช็ดบริเวณนั้นด้วยผ้าชุบน้ำสะอาดหรือฟองน้ำเพื่อขจัดสิ่งตกค้างตามด้วยผ้าแห้งที่สะอาด อย่าให้พื้นผิวสัมผัสกับสารเคมีที่รุนแรงหากเกิดการสัมผัสให้ล้างเคาน์เตอร์ด้วยน้ำ

อย่าใช้ขนเหล็กบนเคาน์เตอร์ของคุณในการขจัดคราบนี้ กระดาษให้ใช้ผ้าเปียกผสมน้ำส้มสายชูหนึ่งส่วนต่อน้ำสามส่วน เช็ดบริเวณนั้นให้แห้งด้วยผ้าแห้งที่สะอาด

อ่างล้างจาน

สแตนเลส

การขัดถูจะแสดงเป็นรอยขีดข่วน และการขัดไปในทิศทางเดียวกับรอยนั้นจะทำให้รอยขีดข่วนบนพื้นผิวกลมกลืนกัน แล้วล้างออกด้วยน้ำและผ้านุ่มเพื่อผลลัพธ์ที่ดีที่สุด

สแตนเลสที่ดีไม่เป็นสนิมอย่างไรก็ตามคราบสนิมอาจเกิดขึ้นเนื่องจากวัสดุอื่นสัมผัสกับอ่างล้างจานทำให้ออกไซด์เหล็กยึดติดกับพื้นผิวอ่างล้างจาน ออกไซด์เหล็กที่นำมาจากแผ่นชนเหล็กสามารถสะสมจุดสนิมได้ จุดสนิมและคราบสามารถขจัดออกได้ด้วยน้ำยาทำความสะอาดโลหะ

ด้วยเหตุผลที่คล้ายคลึงกันอย่าทิ้งเครื่องครัวที่ทำจากเหล็กอ่อนหรือเหล็กหล่อหรืออุปกรณ์ใช้งานที่ใดก็ได้บนอ่างล้างจานเป็นระยะเวลาเวลานาน การมีเหล็กและความชื้นร่วมกับสแตนเลสอาจทำให้อ่างล้างจานเป็นคราบได้ สารฟอกขาวคลอรีนที่เข้มข้นสูงอาจทำให้เกิดรูพรุนบนพื้นผิว ความเสี่ยงของความเสียหายเป็นสัดส่วนกับความเข้มข้นของคลอรีนและระยะเวลาที่สัมผัสระหว่างอ่างล้างจานและสารคลอรีน ใช้น้ำส้มสายชูอ่อนๆ และน้ำเปล่า เพื่อขจัดคราบแร่ที่อาจก่อตัวขึ้นตามด้วยการล้างพื้นผิวด้วยน้ำ

หินแกรนิตและอะคริลิก

เมื่อทิ้งของเหลวที่ย้อมสีลงที่ระบายน้ำให้ใช้น้ำเพื่อเจือจางความแรง

หากต้องการขจัดคราบแร่ใด ๆ ให้แช่บริเวณที่ได้รับผลกระทบในสารละลายน้ำร้อนและน้ำส้มสายชูสีขาวผสมน้ำสามส่วนต่อน้ำส้มสายชูหนึ่งส่วนล้างให้สะอาดและเช็ดให้แห้ง หลีกเลี่ยงการใช้แผ่นใยขัดโลหะหรือขนลวดเพราะจะทิ้งเศษโลหะไว้บนพื้นผิวและทำให้อ่างล้างจานเปื้อน อย่าทิ้งเครื่องครัวที่เป็นเหล็กอ่อนหรือเหล็กหล่อไว้ที่ใดก็ตามบนอ่างล้างจานเป็นระยะเวลาเวลานานการมีเหล็กและความชื้นรวมกันอาจทำให้เกิดคราบได้ อย่าทิ้งแผ่นยางฟองน้ำเปียกหรือแผ่นทำความสะอาดไว้ในอ่างล้างจานข้ามคืนเพราะจะกักน้ำไว้ซึ่งอาจทำให้สีเปลี่ยนไป

ควรหลีกเลี่ยงการสัมผัสกับหม้อที่ร้อนจัด ตอนที่เทอาหารที่ต้มลงในอ่างและใช้น้ำประปาร้อนลงในอ่างล้างจานจะเพิ่มอุณหภูมิของอ่างล้างจาน อาจทำให้เกิดการแตกกร้าว



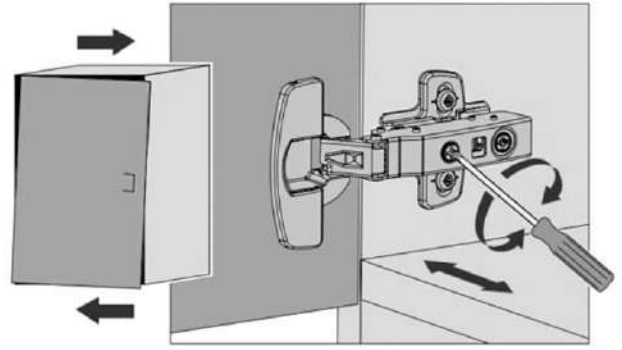
ใช้สบู่อ่อนๆ น้ำและฟองน้ำนุ่มๆ ในครัวเรือน ทำความสะอาดให้เสร็จโดยเช็ดอ่างด้วยผ้าแห้งนุ่มๆ ล้างอ่างเป็นประจำและเช็ดอ่างให้แห้งด้วยผ้าแห้งนุ่มๆ ทำความสะอาดก็อกน้ำด้วยสบู่เหลวอ่อนๆ ล้างออกทันทีด้วยน้ำอุ่นและเช็ดให้แห้งด้วยผ้านุ่มสะอาด ห้ามใช้น้ำยาทำความสะอาดที่มีฤทธิ์กัดกร่อนหรือแวกซ์น้ำยาทำความสะอาดสารเคมีแอลกอฮอล์สารทำความสะอาดที่มีกรดสารขัดเงาหรือน้ำยาทำความสะอาดที่รุนแรงในการทำความสะอาด

พยายามหลีกเลี่ยงการทิ้งของมีคมลงในอ่างล้างจานเพราะอาจทำให้พื้นผิวเสียหายได้

การปรับเปลี่ยน และการแก้ไขปัญหา

การปรับประตูบานตู้สามารถปรับได้หลายวิธีเพื่อปรับตำแหน่งของประตูแต่ละบาน สามารถแก้ไขปัญหการจัดตำแหน่งประตูตามภาพด้านขวามือสามารถปรับได้โดยใช้ไขควง #2 Pozi หรือไขควง #2 Phillips

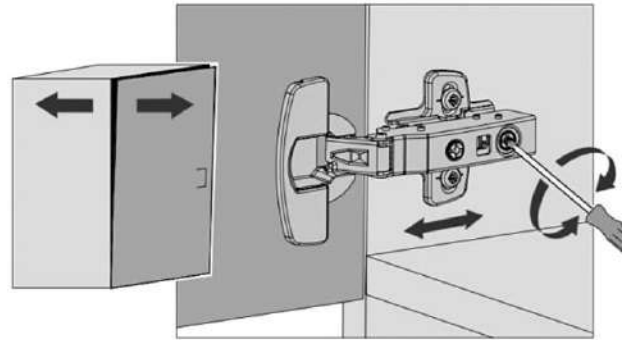
สามารถถอดบานตู้และปรับความปิดนูนมวลของตู้ได้ตามต้องการ บานพับปิดแบบอ่อนในตู้ของคุณสามารถปรับเปลี่ยนอัตราการปิดประตูทุกบานได้ โปรดทราบว่าประตูตู้เข้ามุมสองชั้นจะไม่มีอุปกรณ์ปิดอ่อน



แนวนอน

การปรับข้างบานพับ

- หมุนสกรูตามเข็มนาฬิกาเพื่อเลื่อนไปทางซ้าย
- หมุนสกรูทวนเข็มนาฬิกาเพื่อเลื่อนไปทางขวา



เข้า/ออก

การปรับความลึกของบานพับ

- หมุนสกรูตามเข็มนาฬิกาหรือทวนเข็มนาฬิกาเพื่อเลื่อนเข้าหรือออกด้านนอก

การรายงาน

ข้อกังวล

LAVAREDO สายด่วน: 098-832-5419

เรายินดีที่จะพูดคุยและทบทวนข้อกังวลใดๆ ที่คุณอาจมีเกี่ยวกับผลิตภัณฑ์ของเรา โดยสามารถติดต่อกับทางบริษัทได้เลย โปรดแจ้งชื่อ เบอร์โทรศัพท์ ที่อยู่บ้านของคุณ หรือเลขที่สัญญา (ถ้ามี) กับเราเพื่อดำเนินเรื่อง

ติดต่อบริษัทได้ทาง Line@ : @lavaredodesign โดยตรงเพื่อรายงานข้อกังวลหรือการเรียกร้องการรับประกัน เราจะประเมินปัญหาและดำเนินการตามความเหมาะสม

ลูกค้าที่ต้องการปรับปรุงหรือตกแต่งบ้านโปรดติดต่อบริษัทของเราได้ทางโทรศัพท์, Line@, Facebook หรือมาที่สำนักงานได้ด้วยตนเอง เพื่อให้โอกาสเราให้บริการท่านอย่างเต็มที่

SIAM ART MARBLE CO., LTD.
13/6 Moo 19 Bangpleeyai, Bangplee,
Samutprakarn 10540, Thailand.

T: +66 (0)2 382 5205-8. F: +66 (0)2 382 5209